

## ХИДРЛИЧНА ПОМПА НШ 32 А3 / ДЯСНА /

### ТЕХНИЧЕСКИ ХАРАКТЕРИСТИКИ

1	РАБОТЕН ОБЕМ , куб. СМ	32
2	НОМИНАЛНО НАЛЯГАНЕ НА ИЗХОДА, МРа	16
3	МАКСИМАЛНО НАЛЯГАНЕ НА ИЗХОДА, МРа	21
4	МАСИМАЛНА СКОРОСТ НА ВЪРТЕНЕ, обр./мин	50
5	МИНИМАЛНА СКОРОСТ НА ВЪРТЕНЕ, обр./мин	8
6	НОМИНАЛНА СКОРОСТ НА ВЪРТЕНЕ, обр./мин	40
7	КОЕФИЦИЕНТ НА ПОДАВАНЕ / не по-малък /	0,94
8	НОМИНАЛЕН ДЕБИТ, л/мин	72,2
9	МАКСИМАЛНА КОНСУМАЦИЯ НА МОЩНОСТ, кВт	21,6
10	ТЕГЛО, кг	6,4

### ПРИЛОЖИМОСТ

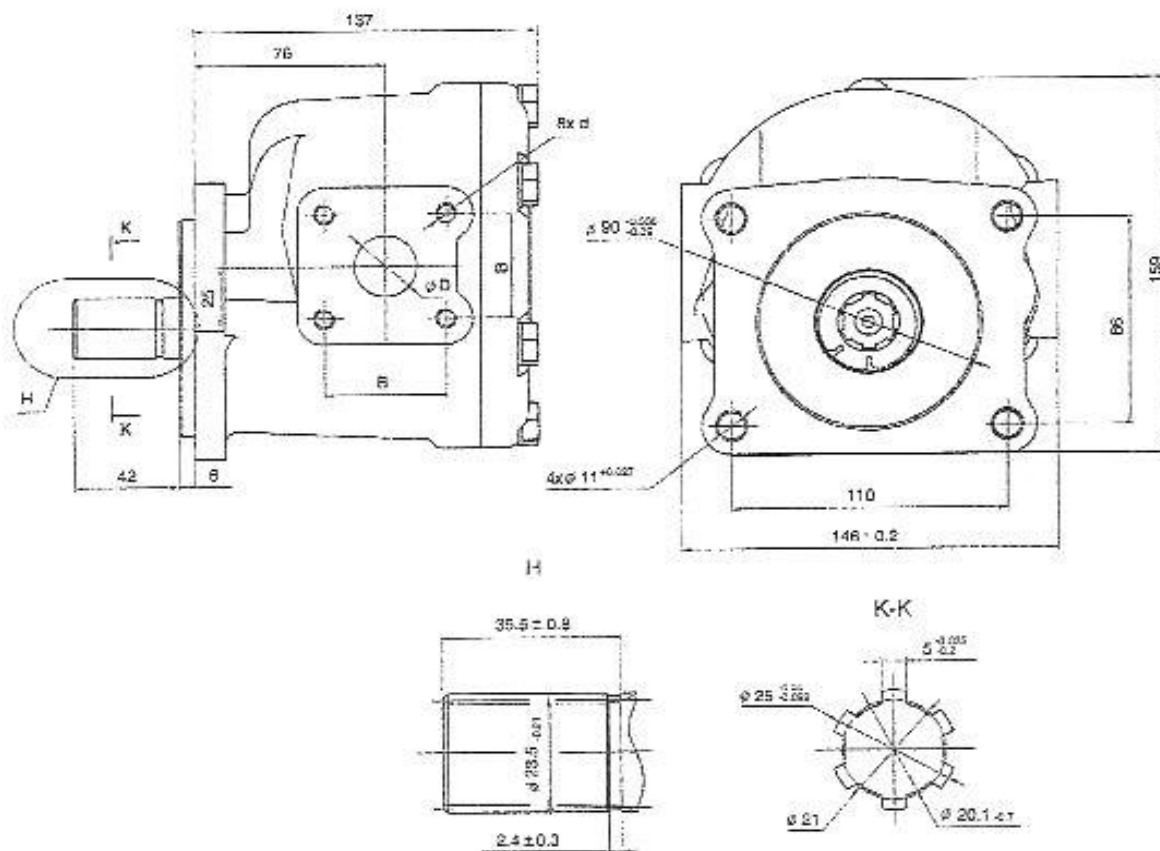
МТЗ

ДОН 1500

НАЛИЧНОСТ В СКЛАДА

ДА

# НАСОС ШЕСТЕРЕННЫЙ НШ-32А3



ТЕХНИЧЕСКИЕ ХАРАКТЕРИСТИКИ	ЕД. ИЗМЕРЕНИЯ	НШ-32А3
Рабочий объем	см.куб.	32
Номинальная частота вращения	С-1	40
Номинальная подача, не менее	л/мин.	68.6
Давление на выходе номинальное максимальное	МПа	16
		21
Коэффициент подачи, не менее		0.94
Коэффициент полезного действия, не менее		0.83
Номинальная мощность, не более	кВт	26.6
Оптимальная кинематическая вязкость рабочей жидкости	мм.кв/с	55-70
Масса	кг	6.4