

ХИДРЛИЧНА ПОМПА НШ 32 АЗл / ЛЯВА /

ТЕХНИЧЕСКИ ХАРАКТЕРИСТИКИ

1	РАБОТЕН ОБЕМ , куб. СМ	32
2	НОМИНАЛНО НАЛЯГАНЕ НА ИЗХОДА, МРа	16
3	МАКСИМАЛНО НАЛЯГАНЕ НА ИЗХОДА, МРа	21
4	МАКСИМАЛНА СКОРОСТ НА ВЪРТЕНЕ, обр./мин	50
5	МИНИМАЛНА СКОРОСТ НА ВЪРТЕНЕ, обр./мин	8
6	НОМИНАЛНА СКОРОСТ НА ВЪРТЕНЕ, обр./мин	40
7	КОЕФИЦИЕНТ НА ПОДАВАНЕ / не по-малък /	0,94
8	НОМИНАЛЕН ДЕБИТ, л/мин	72,2
9	МАКСИМАЛНА КОНСУМАЦИЯ НА МОЩНОСТ, кВт	21,6
10	ТЕГЛО, кг	6,4

ПРИЛОЖИМОСТ

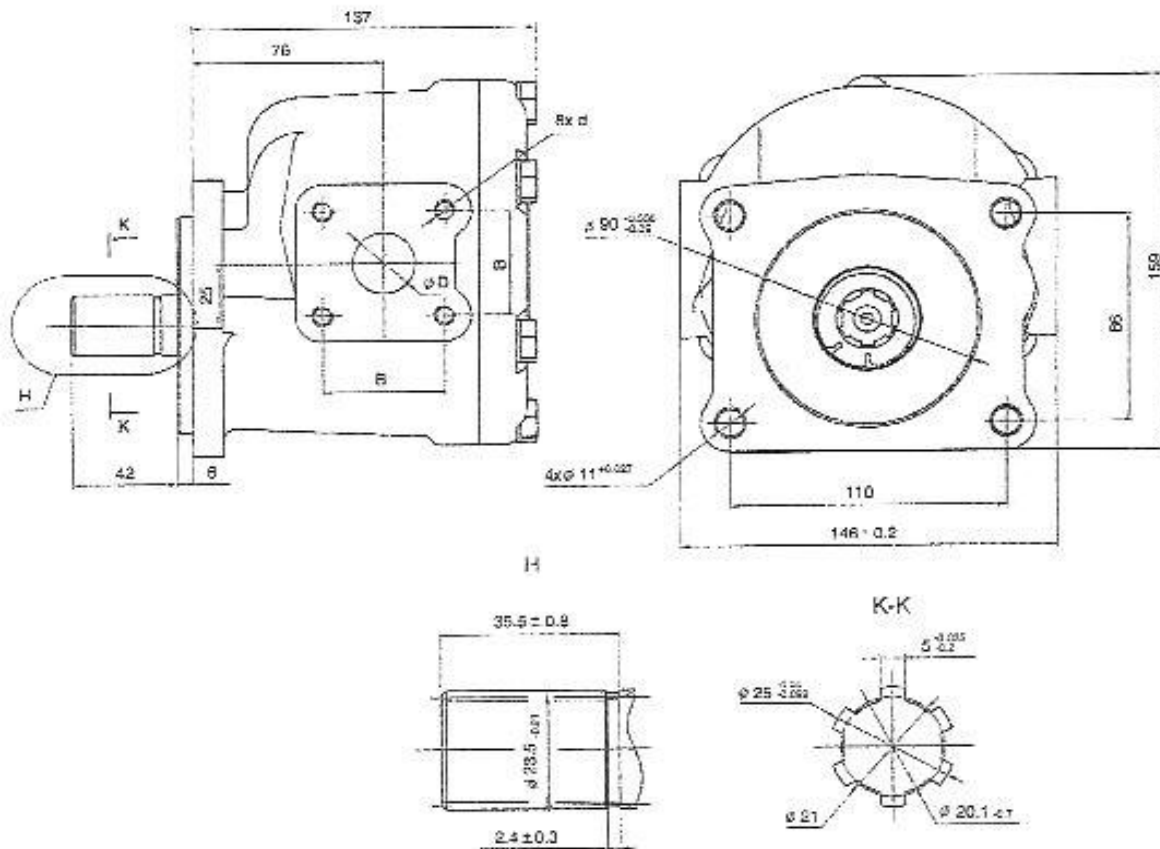
Т 40

ДТ 75

НАЛИЧНОСТ В СКЛАДА

ДА

НАСОС ШЕСТЕРЕННЫЙ НШ-32А3



ТЕХНИЧЕСКИЕ ХАРАКТЕРИСТИКИ	ЕД. ИЗМЕРЕНИЯ	НШ-32А3
Рабочий объем	см.куб.	32
Номинальная частота вращения	С-1	40
Номинальная подача, не менее	л/мин.	68.6
Давление на выходе номинальное максимальное	МПа	16
		21
Коэффициент подачи, не менее		0.94
Коэффициент полезного действия, не менее		0.83
Номинальная мощность, не более	кВт	26.6
Оптимальная кинематическая вязкость рабочей жидкости	мм.кв/с	55-70
Масса	кг	6.4