

## ХИДРЛИЧНА ПОМПА НШ 10 БЗл / ЛЯВА /

### ТЕХНИЧЕСКИ ХАРАКТЕРИСТИКИ

1	РАБОТЕН ОБЕМ , куб. СМ	10
2	НОМИНАЛНО НАЛЯГАНЕ НА ИЗХОДА, МРа	16
3	МАКСИМАЛНО НАЛЯГАНЕ НА ИЗХОДА, МРа	21
4	МАСИМАЛНА СКОРОСТ НА ВЪРТЕНЕ, обр./мин	60
5	МИНИМАЛНА СКОРОСТ НА ВЪРТЕНЕ, обр./мин	16
6	НОМИНАЛНА СКОРОСТ НА ВЪРТЕНЕ, обр./мин	40
7	КОЕФИЦИЕНТ НА ПОДАВАНЕ / не по-малък /	0,92
8	НОМИНАЛЕН ДЕБИТ, л/мин	22
9	МАКСИМАЛНА КОНСУМАЦИЯ НА МОЩНОСТ, кВт	8,4
10	ТЕГЛО, кг	2,4

### ПРИЛОЖИМОСТ

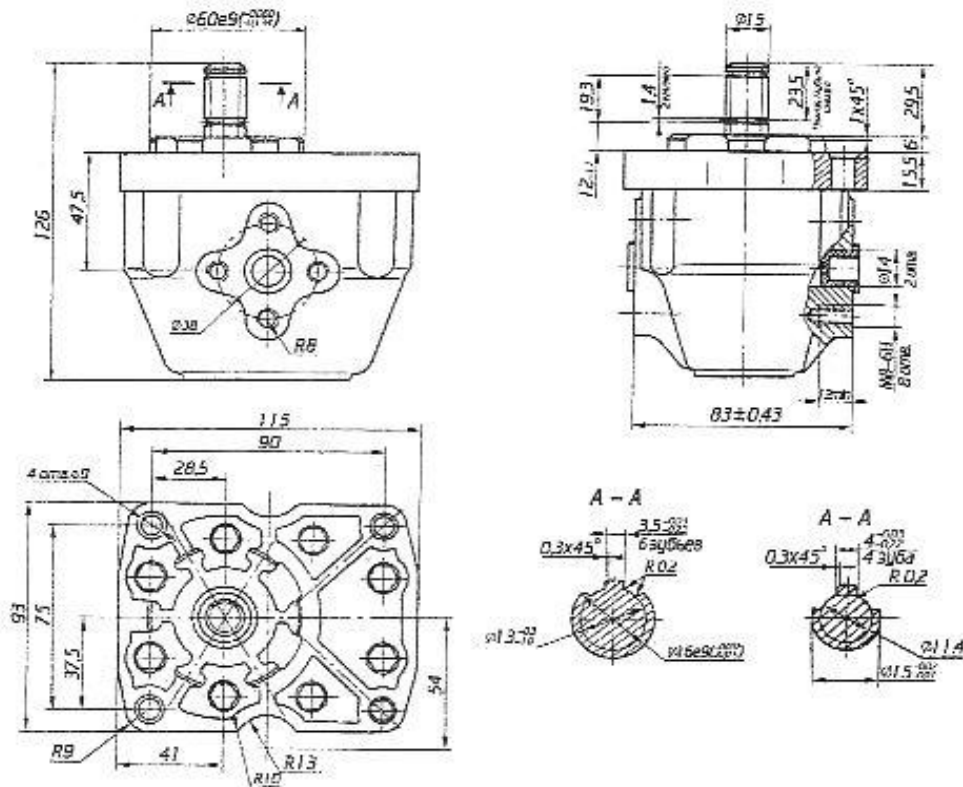
<b>МТЗ 80 / 82</b>
<b>Т 16</b>
<b>Т 25</b>
<b>ДТ 75</b>
<b>К 700</b>

**НАЛИЧНОСТ**

**ДА**

РАЗМЕРЫ И ТЕХНИЧЕСКИ ХАРАКТЕРИСТИКИ

# НАСОС ШЕСТЕРЕННЫЙ НШ-10ЕЗ



ТЕХНИЧЕСКИЕ ХАРАКТЕРИСТИКИ	ЕД. ИЗМЕРЕНИЯ	НШ-10ЕЗ
Рабочий объем	см.куб.	10
Номинальная частота вращения	С-1	40
Номинальная подача, не менее	л/мин.	21.0
Давление на выходе номинальное	МПа	16
максимальное		21
Кoeffициент подачи, не менее		0.92
Кoeffициент полезного действия, не менее		0.8
Номинальная мощность, не более	кВт	8.6
Оптимальная кинематическая вязкость рабочей жидкости	мм.кв/с	55-70
Масса	кг	2.4